

# elo



(mostrado con Lector de Banda Magnética opcional)

## **Guía de usuario del monitor táctil**

---

Monitor táctil de sobremesa LCD de 15 pulgadas 1515L  
(Lector de Banda Magnética opcional disponible)

**SW600040 Revisión E**

## **Copyright © 2016 ELO Touch Solutions. Reservados todos los derechos.**

Ninguna parte de esta publicación puede ser reproducida, transmitida, transcrita, almacenada en un sistema de recuperación, o traducida a ningún idioma o lenguaje de computación, de manera alguna o por cualquier medio, incluyendo, entre otros, medios electrónicos, magnéticos, ópticos, químicos, manuales u otros, sin la autorización previa por escrito de ELO Touch Solutions.

### **Aviso Legal**

La información en este documento está sujeta a cambios sin previo aviso. ELO Touch Solutions y sus Afiliados no efectúa declaraciones ni garantías en relación con el contenido del presente documento y rechaza específicamente toda garantía implícita de comerciabilidad o adecuación a una finalidad concreta. ELO Touch Solutions se reserva el derecho a revisar esta publicación y hacer cambios periódicos en su contenido, sin obligación alguna por parte de ELO Touch Solutions de notificar tales revisiones o cambios a persona alguna.

### **Reconocimiento de marcas comerciales**

AccuTouch, ELO (logotipo), ELO Touch Solutions, y IntelliTouch, ,) son marcas comerciales de la familia de empresas de ELO Touch Solutions. Windows es una marca comercial del grupo de empresas Microsoft. Otros nombres de productos mencionados en el presente documento pueden ser marcas comerciales o marcas comerciales registradas de sus respectivas empresas. ELO Touch Solutions no posee interés alguno en marcas comerciales distintas a las suyas.

# Índice

Capítulo 1		
<b>Introducción</b>	<b>7</b>	
Descripción del producto .....	7	
Precauciones .....	7	
Acerca del producto .....	8	
Capítulo 2		
<b>Instalación y Configuración</b>	<b>9</b>	
Desembalaje del Monitor táctil.....	9	
Conexión de la Interfaz táctil .....	11	
Conexión de la Interfaz MSR (Opcional) .....	11	
Descripción del producto .....	12	
Unidad principal .....	12	
Vista posterior .....	12	
Candado Kensington™ .....	13	
Instalación del software del controlador táctil.....	14	
Instalación del Controlador Táctil en Serie (no aplicable al Reconocimiento de Pulso Acústico y al Monitor Capacitivo-Proyectado) .....	14	
Instalación del Controlador Táctil en Serie para Windows 7, Windows Vista, Windows XP, Windows 2000, ME, Windows 98/95 y NT 4.0 .....	14	
Instalación del controlador táctil en serie para Windows 3.1 y MS-DOS.....	14	
Instalación Controlador Táctil USB.....	14	
Instalación del Controlador Táctil USB para Windows 7, Windows Vista, Windows XP, Windows 2000, ME, Windows 98 .....	16	
Instalación del Controlador Táctil APR USB para Windows 7, Windows Vista y Windows XP .....	17	
Capítulo 3		
<b>Funcionamiento</b>	<b>18</b>	
Acerca de los ajustes del Monitor táctil .....	18	
Mandos del Panel Lateral.....	11	
Controles y ajuste .....	20	
Funciones del Menú OSD.....	20	
Bloqueo/Desbloqueo de OSD.....	20	
Opciones de los controles OSD.....	21	
Modos Preestablecidos .....	22	
Sistema de Administración de Energía .....	23	
Ángulo de Visualización.....	23	
Tecnología táctil IntelliTouch Plus .....	24	
Tecnología Táctil Capacitiva-Proyectada .....	25	
Soporte de Gestos.....	25	
Capítulo 4		
<b>Resolución de problemas</b>	<b>26</b>	
Soluciones para problemas comunes .....	26	
Apéndice A		
Resolución nativa .....	27	
Apéndice B		
Seguridad del Monitor táctil .....	29	
Cuidado y manejo del Monitor táctil .....	30	
Advertencia .....	30	
Apéndice C		
Especificaciones Técnicas.....	31	
Especificaciones del Monitor táctil.....	32	
Dimensiones del monitor táctil LCD de 15 pulgadas..	33	
<b>Información sobre normativas</b>	<b>34</b>	
<b>Garantía</b>	<b>37</b>	

# INTRODUCCIÓN

## Descripción del producto

---

Su nuevo monitor táctil combina el comportamiento fiable de la tecnología táctil con los últimos avances en diseño de visualización (LCD). Esta combinación de características crea un flujo natural de información entre el usuario y el monitor táctil.

Este monitor LCD incorpora una matriz de color activa de película de transistores finos (TFT) que proporciona un rendimiento de visualización superior. La resolución máxima de XGA 1024 x 768 es ideal para visualizar gráficos e imágenes. Otras características destacadas que mejoran el rendimiento de este monitor LCD son la compatibilidad Plug & Play y los controles de visualización en pantalla (OSD).

## Precauciones

---

Respete todas las advertencias, precauciones e instrucciones de mantenimiento tal como recomienda el presente manual de usuario para maximizar la vida útil de la unidad. Vea el Apéndice B para obtener más información sobre seguridad del monitor táctil.

## Acerca del producto

---

El monitor táctil de sobremesa 1515L es una pantalla XGA de 15 pulgadas que posee las siguientes características:

- El microprocesador interno controla digitalmente el auto escaneo. Para frecuencias de escaneo horizontales entre 31,5 KHz y 60.2 KHz, y frecuencias de escaneo verticales entre 56.3 Hz y 75.0 Hz. En cada modo de frecuencia, la circuitería basada en el microprocesador permite al monitor funcionar a la precisión de una frecuencia fija.
- La pantalla TFT color de alto contraste admite resoluciones de hasta XGA 1024 x 768. Compatible con VGA, SVGA, XGA (no entrelazado) y la mayoría de las tarjetas de vídeo a color compatibles con Macintosh.
- El sistema de administración de energía es compatible con la norma VESA DPMS.
- Soporta DDC 2B para compatibilidad Plug & Play.
- Control OSD avanzado para ajuste de la calidad de imagen.
- Piana desmontable para aplicación de colocación en pared.
- Función de pantalla táctil opcional.

Consulte el Apéndice C para obtener Especificaciones de Producto completas.

# INSTALACIÓN Y CONFIGURACIÓN

Este capítulo trata sobre cómo instalar el monitor táctil LCD 1515L y el software de los controladores.

## Desembalaje del monitor táctil

---

Compruebe que los siguientes componentes se encuentran presentes y en buenas condiciones:



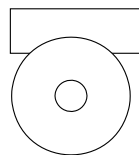
Monitor LCD



Cable VGA

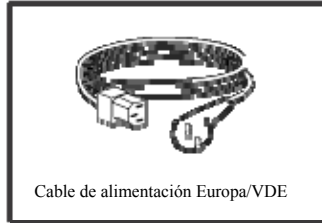


Cable USB

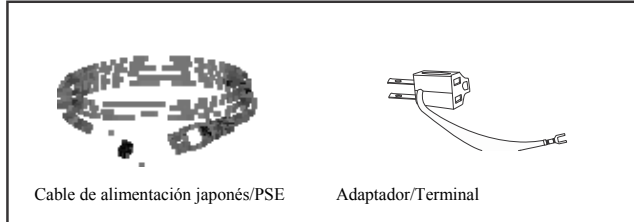


CD y Guía de Instalación Rápida

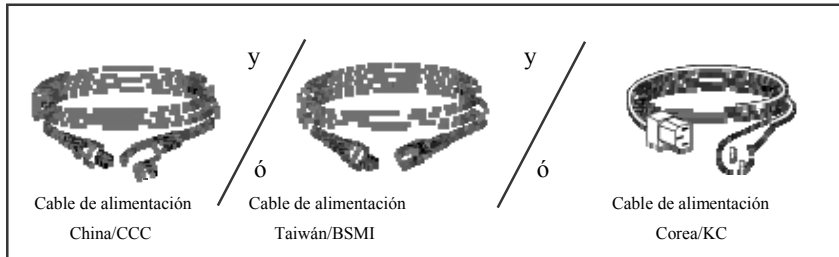
**Cable de alimentación para modelos europeos**



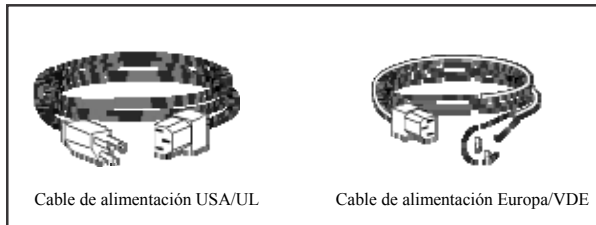
**Cable de alimentación para modelos japoneses**



**Cable de alimentación para modelos asiáticos**



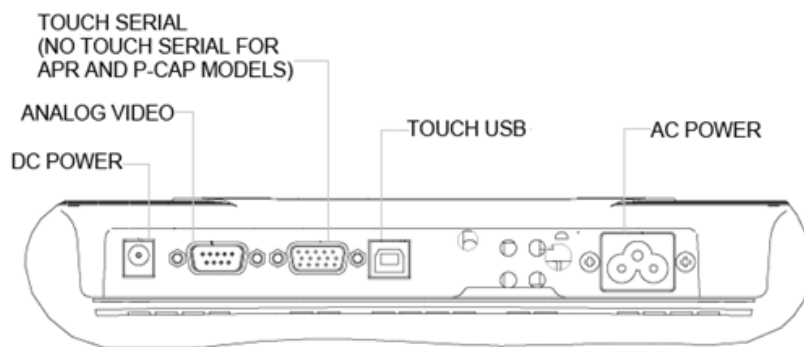
**Cable de alimentación para modelos mundiales**



## Conexión de la interfaz táctil

---

**Nota:** Antes de conectar los cables al monitor táctil y el ordenador, cerciőrese de que el ordenador y el monitor táctil se hallan apagados



1. Conecte un extremo del **cable de alimentación** al monitor y el otro extremo a la toma de CA.
2. Conecte un extremo del cable de serie (RS232) de la pantalla táctil o el cable USB de la pantalla táctil (pero no ambos) a la parte posterior del ordenador y el otro extremo al monitor LCD. Apriete girando los dos tornillos de ajuste manual en sentido de las agujas del reloj para garantizar una adecuada puesta a tierra (el módulo opcional de cable USB no tiene tornillos de ajuste manual).
3. Conecte un extremo del cable de vídeo a la parte trasera del ordenador y el otro al monitor LCD. Apriete girando los dos tornillos de ajuste manual en sentido de las agujas del reloj para garantizar una adecuada puesta a tierra.
4. Pulse el botón de encendido en el panel frontal para encender el monitor.

## Conexión a interfaz de Lector de Banda Magnética (MSR) (opcional)

---

Si el MSR se halla instalado en el monitor, enchufe el cable USB desde el MSR directamente al ordenador. No se requiere la carga de ningún controlador.

Para cambiar el modo de función MSR de emulación de teclado a HID, ejecute la utilidad "MSR CHANGE MODE.EXE" que encontrará en el CD de TouchTools adjunto o visite en línea [www.elotouch.com](http://www.elotouch.com) para descargar dicha utilidad.

**Nota:** El modo de función MSR puede cambiarse a modo HID desde el modo de emulación de teclado y viceversa.

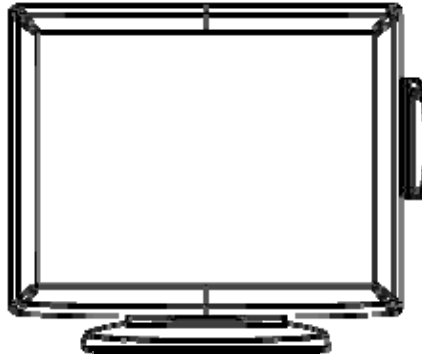


## Visión general del producto

---

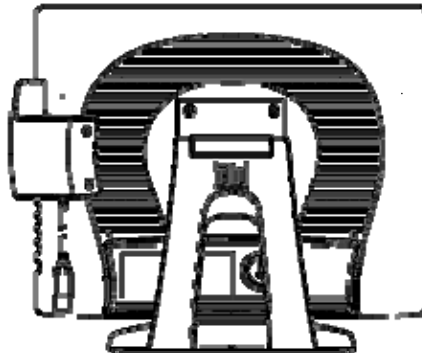
### Unidad principal

---



### Vista posterior

---



### Candado de Kensington

---



El candado Kensington™ es un dispositivo de seguridad que evita el robo. Para saber más de este dispositivo de seguridad, visite <http://www.kensington.com>

# Instalación del software de controladores

---

Elo TouchSystems ofrece software de controladores que permite al monitor táctil funcionar con su ordenador. Los controladores se encuentran incluidos en el CD-ROM adjunto para los siguientes sistemas operativos:

- Windows 7
- Windows Vista
- Windows XP
- Windows 2000
- Windows Me
- Windows 98
- Windows 95
- Windows NT 4.0
- Windows 3.1
- MS-DOS

Hay disponibles controladores adicionales e información sobre los mismos en la web de Elo TouchSystems en [www.elotouch.com](http://www.elotouch.com).

El monitor táctil Elo es compatible con plug and play. Al iniciarse Windows se envía información sobre las capacidades del adaptador de vídeo del monitor táctil. Si Windows detecta el monitor táctil, siga las instrucciones en pantalla para la instalación de un monitor plug and play genérico.

Consulte la sección correspondiente a continuación para obtener instrucciones de instalación de controladores.

**Dependiendo de si ha conectado el cable de comunicación en serie o el cable de comunicación USB, solo deberían instalarse el controlador en serie o el controlador USB.**

## Instalación del controlador táctil en serie (no aplicable al Reconocimiento acústico de pulsos y al monitor capacitivo-proyectado)

---

### Instalación del controlador táctil en serie para Windows 7, Windows Vista, Windows XP, Windows 2000, 98/95, ME y NT 4.0.

**NOTA:** Para Windows 2000 y NT 4.0 debe poseer derechos de acceso de administrador para instalar el controlador. Cerciórese de que el conector en serie (RS232) está enchufado al monitor y de disponer de un puerto com libre en el ordenador.

1. Introduzca el CD-ROM de Elo en la unidad de CD-ROM del ordenador.
2. Si la funcionalidad de auto arranque de la unidad de CD-ROM está activada, el sistema detecta el CD de forma automática e inicia el programa de instalación.
3. Siga las instrucciones en pantalla para completar la instalación del controlador para su versión de Windows.
4. Si la funcionalidad de auto arranque no está activada:
5. Haga clic en **Inicio > Ejecutar**.
6. Haga clic en el botón **Examinar** para localizar el programa EloCd.exe en el CD-ROM.
7. Haga clic en **Abrir**, y luego en **Aceptar** para ejecutar EloCd.exe.
8. Siga las instrucciones en pantalla para completar la instalación del controlador para su versión de Windows.



## Instalación del controlador táctil en serie para Windows 3.1 y MS-DOS

Debe disponer de un controlador de ratón para DOS (MOUSE.COM) instalado para el ratón si desea continuar usando el mismo junto a su monitor táctil en DOS.

Para instalar el controlador táctil de Windows 3.x y MS-DOS desde Windows 98/95, siga estas instrucciones:

1. Introduzca el CD-ROM en la unidad de CD-ROM del ordenador.
2. Desde DOS, teclee d: y pulse la tecla **Intro** para seleccionar el CD-ROM (la unidad de CD-ROM puede estar asignada a una letra de unidad diferente).
3. Teclee cd\elodos\_w31 para cambiar al directorio correcto.
4. Teclee **Install (instalar)** y pulse **Intro** para iniciar la instalación.
5. Calcule la pantalla táctil.

# Instalación del controlador táctil USB

---

## Instalación del controlador táctil USB para Windows 7, Windows Vista, Windows XP, Windows 2000, ME, Windows 98.

1. Introduzca el CD-ROM de Elo en la unidad de CD-ROM del ordenador.  
Si Windows 2000 o Windows 98 inician el asistente Agregar Hardware, haga lo siguiente:
2. Elija **Siguiente**. Seleccione “Buscar el mejor controlador para el dispositivo (Recomendado)” y elija **Siguiente**.
3. Cuando se muestre una lista de ubicaciones de búsqueda, marque “Especificar una ubicación” y utilice **Examinar** para seleccionar el directorio \EloUSD del CD-ROM de Elo.
4. Elija **Siguiente**. Una vez detectado el controlador USB para pantalla táctil de Elo, elija **Siguiente** de nuevo.
5. Verá copiarse varios archivos. Si se le pide, introduzca el CD de Windows 98. Elija **Finalizar**.

Si Windows 2000 o Windows 98 no inician el asistente Agregar Hardware, haga lo siguiente:

**NOTA:** Para Windows 2000 debe poseer derechos de acceso de administrador para instalar el controlador.

1. Introduzca el CD-ROM de Elo en la unidad de CD-ROM del ordenador. 2. Si la funcionalidad de auto arranque de la unidad de CD-ROM está activada, el sistema detecta el CD de forma automática e inicia el programa de instalación.
2. Siga las instrucciones en pantalla para completar la instalación del controlador para su versión de Windows.

Si la funcionalidad de auto arranque no está activada:

1. Haga clic en **Inicio > Ejecutar**.
2. Haga clic en el botón **Examinar** para localizar el programa EloCd.exe en el CD-ROM.
3. Haga clic en **Abrir**, y luego en **Aceptar** para ejecutar EloCd.exe.
4. Siga las instrucciones en pantalla para completar la instalación del controlador para su versión de Windows.

## **Instalación del controlador táctil APR USB para Windows 7, Windows Vista y Windows XP**

Introduzca el CD-ROM de Elo en la unidad de CD-ROM del ordenador.

Siga las instrucciones en pantalla para completar la instalación del controlador APR 3.1 para su versión de Windows. No conecte el cable USB hasta que el software se haya cargado por completo. Cuando termine, enchufe el cable USB y se transferirán los datos de sincronización.

**NOTA:** Para obtener el controlador más reciente, visite [elotouch.com](http://elotouch.com) y descárguelo de la sección de descarga de controladores.

## FUNCIONAMIENTO

### Acerca de los ajustes del monitor táctil

---

Su monitor táctil probablemente no requiera ajustes. No obstante, variaciones en la salida y aplicación del vídeo pueden requerir ajustes en el monitor táctil para optimizar la calidad de visualización.

Para un mejor rendimiento, el monitor táctil debería funcionar en resolución nativa, es decir, 1024 x 768 a 80k-75 Hz. Utilice el panel de control Pantalla en Windows para seleccionar la resolución 1024 x 768.

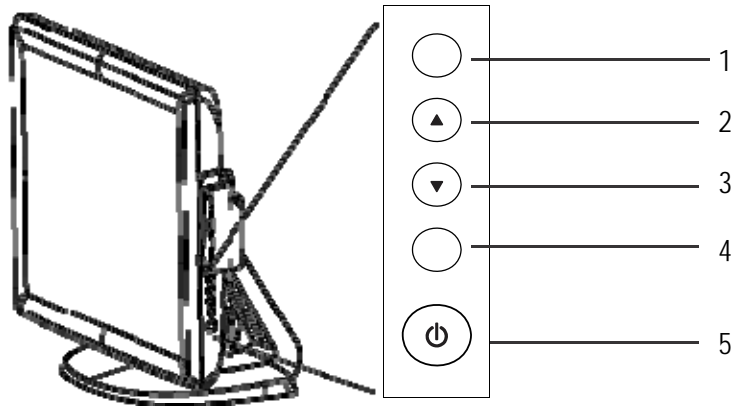
Operar con otras resoluciones degradará el rendimiento de vídeo. Para obtener más información, por favor consulte el Apéndice A.

Todos los ajustes realizados en los mandos son memorizados de forma automática. Esta característica evita tener que volver a configurar las opciones cada vez que se desenchufa o que se apaga y se enciende el monitor táctil. Si se produce un corte de electricidad, la configuración del monitor táctil no vuelve a las especificaciones predeterminadas de fábrica.



## Mandos del panel lateral

---



Mando	Función
1 <b>Menú/Salir</b>	Muestra/Sale de los menús OSD.
2 ▲	<ol style="list-style-type: none"><li>1. Entra en el contraste del OSD.</li><li>2. Aumenta el valor del elemento de ajuste.</li><li>3. Mueve la selección del OSD en sentido de las agujas del reloj.</li></ol>
3 ▼	<ol style="list-style-type: none"><li>1. Entra en el ajuste del brillo.</li><li>2. Disminuye el valor del elemento de ajuste.</li><li>3. Mueve la selección del OSD en sentido contrario a las agujas del reloj.</li></ol>
4. <b>Seleccionar</b>	<ol style="list-style-type: none"><li>1. Función de auto ajuste.</li><li>2. Selecciona el elemento de ajuste de los menús OSD.</li></ol>
5. <b>Interruptor de Encendido</b>	Enciende/apaga el monitor.

# Controles y ajuste

---

## Funciones del menú OSD

---

Para mostrar y seleccionar las funciones del OSD:

1. Pulse la tecla Menú para activar el menú OSD.
2. Use ▲ ó ▼ para moverse en sentido horario o antihorario por el menú. Pulse la tecla “Seleccionar”, el parámetro se mostrará destacado cuando esté seleccionado.
3. Para salir de la pantalla del OSD en cualquier momento durante la operación, pulse la tecla Menú. Si no se pulsan teclas durante un breve espacio de tiempo, desaparece automáticamente el OSD.

**NOTA:** La pantalla del OSD desaparece si no se detectan actividades de entrada durante un mínimo de 45 segundos o dependiendo de la configuración de tiempo establecida en el menú OSD. El tiempo varía entre 45 y 255 segundos.

---

## Bloqueo/desbloqueo del OSD

Puede bloquearse y desbloquearse la funcionalidad de OSD. El monitor se envía en posición desbloqueada. Para bloquear el OSD:

1. Pulse el botón Menú y el botón ▲ de forma simultánea hasta que aparezca una ventana “OSD Unlock” (Desbloqueo de OSD). Mantenga pulsados los botones y la ventana cambia a “OSD Lock” (Bloqueo de OSD).
2. Para desbloquear el OSD, repita el procedimiento hasta que se muestre “OSD Unlock” (Desbloqueo de OSD).

Para bloquear el encendido:

1. Pulse los botones Menú y ▼ de forma simultánea hasta que aparezca una ventana “Power Unlock” (Desbloqueo de encendido). Mantenga pulsados los botones hasta que aparezca “Power Lock” (Bloqueo de encendido).
2. Para desbloquear el encendido, repita el procedimiento hasta que se muestre “Power Unlock” (Desbloqueo de encendido).

## Opciones de los controles del OSD

---

Control	Descripción
<b>Brightness (Brillo)</b>	Aumenta o disminuye el brillo.
<b>Contrast (Contraste)</b>	Aumenta o disminuye el contraste.
<b>H position (Posición H)</b>	Mueve la pantalla a izquierda o derecha.
<b>V position (Posición V):</b>	Mueve la pantalla arriba o abajo.
<b>Phase (Fase):</b>	Aumenta o disminuye la nieve en pantalla de la imagen después de realizar el ajuste automático.
<b>Clock (Reloj)</b>	El reloj de puntos es objeto de ajuste fino tras el ajuste automático.
<b>Sharpness (Nitidez)</b>	Ajusta la nitidez del vídeo
<b>H position (Posición H) del OSD</b>	Mueve horizontalmente la posición del OSD en la pantalla. Cuando se pulsa el botón ▲, el menú de controles del OSD se mueve a la derecha de la pantalla. Igualmente, cuando se pulsa el botón, el menú de controles del OSD se mueve a la izquierda.
<b>V position (Posición V) del OSD</b>	Mueve verticalmente la posición del OSD en la pantalla. Cuando se pulsa el botón ▲, el menú de controles del OSD se mueve a la parte superior de la pantalla. Igualmente, cuando se pulsa el botón ▼, el menú de controles del OSD se mueve a la parte inferior.
<b>OSD Time (Tiempo de OSD)</b>	Ajusta la cantidad de tiempo que se muestra el menú de OSD.
<b>Color Balance (Equilibrio del color)</b>	Pulse ▲ ó ▼ para seleccionar 9300, 6500, 5500, 7500 y USER (Usuario). Solo si selecciona USER (Usuario) podrá realizar ajustes en la composición R/G/B. Pulse Intro para restaurar la configuración predeterminada de fábrica.
<b>Auto Adjust (Auto-ajuste)</b>	Pulse Auto para activar esta función. Auto-adjust (Auto-ajuste) ajustará automáticamente Posición V, Posición H, Reloj y Fase del Reloj.
<b>Recall Defaults (Recuperar parámetros predeterminados)</b>	Devuelve el monitor a la configuración predeterminada.
<b>OSD Language (Idioma de OSD)</b>	Seleccione entre English (Inglés), French (Francés), German (Alemán), Spanish (Español) y Japanese (Japonés)
<b>Information Description (Descripción de información)</b>	Indica la resolución actual, Frecuencia H y Frecuencia V.

## Modos predeterminados

---

Para reducir la necesidad de ajuste de los diferentes modos, el monitor dispone de modos de configuración predeterminados que se utilizan más frecuentemente, según indica la siguiente tabla. Si se detecta cualquiera de dichos modos de visualización, el monitor automáticamente ajusta el tamaño y el centrado de la imagen. Cuando ninguno de ellos coincide, el usuario puede guardar sus modos preferidos en los modos de usuario. El monitor puede guardar hasta 7 modos de usuario. La única condición para guardar un modo de usuario es que la nueva información de visualización debe tener una diferencia de 1 KHz para la frecuencia horizontal o 1 Hz para la frecuencia vertical o las polaridades de la señal de sincronización ser distintas a los modos predeterminados.

Modo	Resolución	(KHz)	(MHz)	Frec. H H	Ancho de banda V
1	VGA 640 x 350 70 Hz	31,47	25,175	+	-
2	VGA 720 x 400 70 Hz	31,47	28,322	-	+
3	VGA 640 x 480 60 Hz	31,47	25,175	-	-
4	MAC 640 x 480 66 Hz	35,00	30,34	-	-
5	VESA 640 x 480 72 Hz	37,86	31,5	-	-
6	VESA 640 x 480 75 Hz	37,50	31,5	-	-
7	VESA 800 x 600 56 Hz	35,16	36	+	+
8	VESA 800 x 600 60 Hz	37,88	40	+	+
9	VESA 800 x 600 75 Hz	46,88	49,5	+	+
10	VESA 800 x 600 72 Hz	48,08	50	+	+
11	MAC 832 x 624 75 Hz	49,72	57,283	-	-
12	VESA 1024 x 768 60 Hz	48,36	65	-	-
13	SUN 1024 x 768 65 Hz	52,45	70,49	-	-
14	VESA 1024 x 768 70 Hz	56,48	75	-	-
15	VESA 1024 x 768 75 Hz	60,02	78,75	+	+

## Sistema de administración de energía

---

El monitor está equipado con una función de administración de energía que reduce de forma automática el consumo energético cuando no está en uso.

Modo	Consumo de energía
On (activado)	<13W
Sleep (Suspensión)	<3W
Off (Desactivado)	<1W

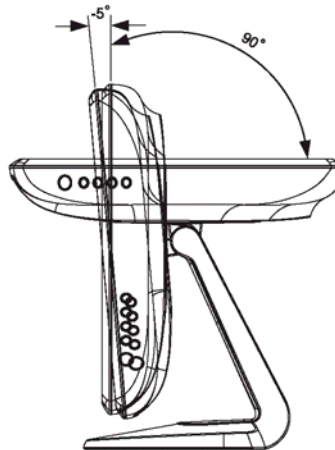
Se recomienda apagar el monitor cuando no se vaya a usar por largo tiempo.

**NOTA:** El monitor lleva a cabo de forma automática los pasos del Sistema de Administración de Energía (PMS) cuando no está en uso. Para liberar al monitor de la condición del PMS, pulse cualquier tecla, mueva el ratón o toque la pantalla táctil. Para que la pantalla libere al monitor del sistema de administración de energía, la función de pantalla táctil debe estar plenamente operativa.

## Ángulo de visualización

---

Para mayor claridad de visión, el monitor LCD puede inclinarse hacia delante (hasta -5 grados) o atrás (hasta 90 grados).



**PRECAUCIÓN** Para proteger el monitor, cerciórese de sujetar la base cuando lo ajuste y **no** toque la pantalla.

# Tecnología táctil IntelliTouch Plus

---

Cuando se conecta a ordenadores con Windows 7, el monitor táctil puede registrar hasta 2 toques simultáneos.

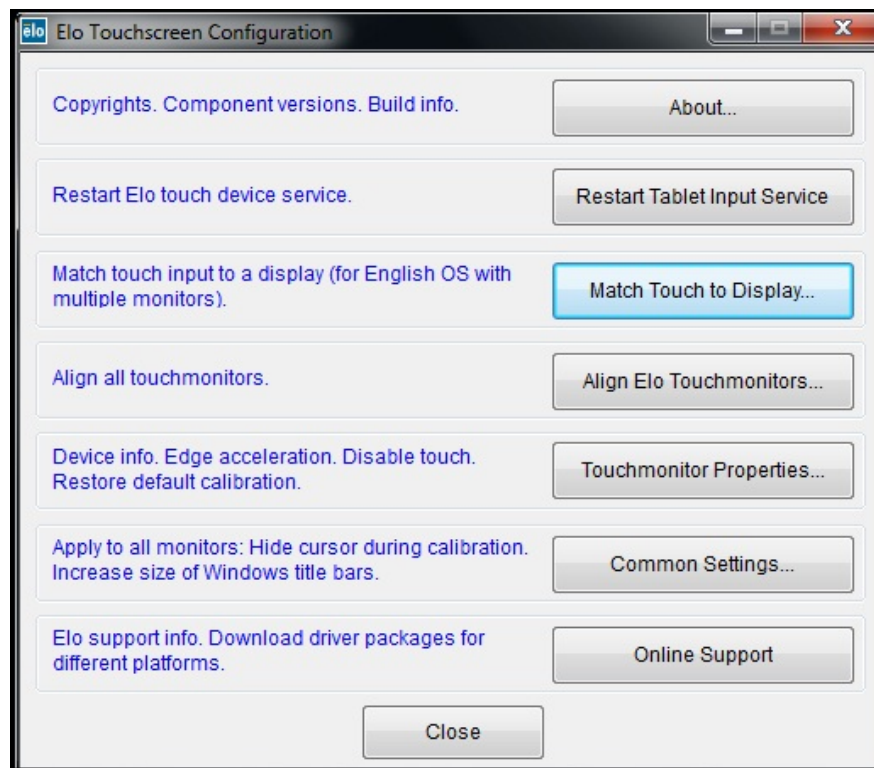
La pantalla táctil IntelliTouch Plus puede recalibrarse en relación a la imagen de vídeo mostrada en caso necesario mediante la función Calibration (Calibración) del panel de control del controlador de Elo.

El controlador IntelliTouch Plus únicamente soporta monitores múltiples si todos ellos usan tecnología táctil IntelliTouch Plus.

Para utilizar múltiples monitores dotados de tecnología IntelliTouch Plus, haga doble clic en el icono de escritorio EloConfig para abrir la pantalla de Configuración del monitor táctil Elo.



Seleccione “Match Touch to Display...” (Coincidir pulsación táctil con pantalla) para calibrar múltiples monitores.



## Tecnología táctil capacitiva-proyectada

---

Cuando se conecta a ordenadores con Windows 7, el monitor táctil puede registrar hasta 2 toques simultáneos. Cuando se conecta a ordenadores con Windows XP, el monitor táctil puede registrar toques simples.

No se requieren controladores adicionales para que esta tecnología funcione, emplea controladores HID de Windows. No se requiere calibración para esta tecnología.

## Soporte de gestos

---

Las tecnologías IntelliTouch Plus y Capacitiva-Proyectada permiten varios gestos que admiten contactos simples y múltiples.

Consulte el sitio web de Microsoft <http://msdn.microsoft.com/en-us/library/dd940543> para obtener información sobre los diversos gestos admitidos en Windows 7.

## RESOLUCIÓN DE PROBLEMAS

Si experimenta algún problema con su monitor táctil, consulte la siguiente tabla. Si el problema persiste, póngase en contacto con su distribuidor local o con Atención al cliente de Elo.

### Soluciones para problemas comunes

Problema	Sugerencia(s)
El monitor táctil no responde cuando se enciende el sistema.	<ol style="list-style-type: none"> <li>1. Compruebe que el interruptor del monitor esté encendido.</li> <li>2. Apague la alimentación y compruebe el correcto funcionamiento del cable de alimentación de CC del monitor y el cable de señal.</li> </ol>
Los caracteres en pantalla son tenues	Consulte la sección Acerca de los ajustes del monitor táctil para ajustar el brillo.
El vídeo no muestra nada	<ol style="list-style-type: none"> <li>1. Durante su funcionamiento, la pantalla del monitor puede apagarse de forma automática a causa de la funcionalidad de Ahorro de Energía. Pulse cualquier tecla para comprobar si reaparece la pantalla.</li> <li>2. Consulte la sección Acerca de los ajustes del monitor táctil para ajustar el brillo.</li> </ol>
La pantalla parpadea cuando se inicia Visualización “Fuera de Rango”	<p>Apague el monitor y vuélvalo a encender.</p> <p>Reconfigure la resolución de su ordenador para que coincida con uno de los modos de vídeo compatibles con el monitor (Ver Apéndice C). Consulte el Apéndice A para obtener más información sobre resolución.</p>
La característica táctil no funciona	Asegúrese de que el cable táctil esté firmemente conectado en ambos extremos.







## RESOLUCIÓN NATIVA

La resolución nativa de un monitor es la resolución a la cual el panel del LCD está diseñado para un mejor funcionamiento. Para el monitor LCD táctil, la resolución nativa es 1024 x 768 para el modelo de 15 pulgadas. En casi todos los casos, las imágenes en pantalla se ven de forma óptima a su resolución nativa. Los parámetros de resolución del monitor pueden reducirse pero no aumentarse.

<b>Entrada de Vídeo</b>	<b>LCD 15 pulgadas</b>
640 x 480 (VGA)	Transforma el formato de entrada a 1024 x 768
800 x 600 (SVGA)	Transforma el formato de entrada a 1024 x 768
1024 x 768 (XGA)	Visualiza a Resolución Nativa

La resolución nativa de un monitor LCD es el número real de píxeles horizontales por el número de píxeles verticales del mismo. La resolución del monitor LCD habitualmente se representa mediante los siguientes símbolos:

<b>VGA</b>	<b>640 x 480</b>
<b>SVGA</b>	<b>800 x 600</b>
<b>XGA</b>	<b>1024 x 768</b>
<b>SXGA</b>	<b>1280 x 1024</b>
<b>UXGA</b>	<b>1600 x 1200</b>

Por ejemplo, la resolución SVGA de un panel LCD tiene 800 píxeles horizontales por 600 píxeles verticales. La entrada de vídeo se representa asimismo en idénticos términos. La entrada de vídeo XGA tiene un formato de 1024 píxeles horizontales por 768 píxeles verticales. Cuando los píxeles de entrada contenidos en el formato de entrada de vídeo coinciden con la resolución nativa del panel, existe una correspondencia uno a uno en la configuración de los píxeles de entrada de vídeo con los píxeles del monitor LCD. Por ejemplo, el píxel de la columna 45 y fila 26 de la entrada de vídeo se encuentra en la columna 45 y fila 26 de la pantalla LCD. En el caso de que la entrada de vídeo esté fijada a una resolución inferior a la resolución nativa del monitor LCD, se pierde la correspondencia directa entre los píxeles de vídeo y los píxeles de la pantalla LCD. El controlador LCD puede calcular la correspondencia entre los píxeles de vídeo y los píxeles de la pantalla LCD mediante los algoritmos contenidos en el mismo. La precisión de los algoritmos determina la fidelidad de la conversión de píxeles de vídeo a píxeles LCD. Una fidelidad de conversión baja puede ocasionar perturbaciones en la imagen mostrada en pantalla tales como anchura variable de los caracteres.

# B

## SEGURIDAD DEL MONITOR TÁCTIL

Este manual contiene información que es importante para la instalación y el mantenimiento apropiados del monitor táctil. Antes de instalar y encender su nuevo monitor táctil, lea íntegramente este manual, en especial el Capítulo 2 (Instalación) y el Capítulo 3 (Funcionamiento).

1. Para reducir el riesgo de descargas eléctricas, siga todas las indicaciones de seguridad y nunca abra la carcasa del monitor táctil.
2. Apague el producto antes de limpiarlo.
3. Las ranuras ubicadas a los lados y en la parte superior de la carcasa del monitor táctil sirven para ventilación. No bloquee las ranuras de ventilación ni inserte nada en ellas.
4. Es importante que mantenga el monitor táctil seco. No vierta líquido en el monitor táctil ni sobre el mismo. Si llega a mojarse, no intente repararlo por su cuenta.

Cerciórese de que su instalación/configuración esté diseñada/equipada para mantener la temperatura de funcionamiento dentro de las condiciones de funcionamiento especificadas (consulte la sección Especificaciones del Monitor Táctil).

## Cuidado y manejo del monitor táctil

---

Los siguientes consejos le ayudarán a mantener el funcionamiento de su monitor táctil en un nivel óptimo.

- Para evitar el riesgo de descargas eléctricas, no desmonte ni el adaptador de corriente ni la carcasa de la pantalla. Ésta no es susceptible de mantenimiento por parte del usuario. Recuerde desenchufar la pantalla de la toma de corriente antes de limpiarla.
- No use alcohol (metílico, etílico o isopropílico) ni cualquier disolvente fuerte. No use diluyente o benceno, limpiadores abrasivos ni aire comprimido.
- Para limpiar la carcasa de la pantalla, use un paño ligeramente humedecido con un detergente suave.
- Evite que entren líquidos en el monitor táctil. Si le entra líquido, haga que un técnico de mantenimiento cualificado lo revise antes de encenderlo de nuevo.
- No limpie la pantalla con un trapo ni una esponja que puedan rayar la superficie.
- Para limpiar la pantalla táctil, use un limpiador para ventanas o cristales. Vierta el limpiador sobre un trapo y límpiela. Nunca aplique directamente el limpiador sobre la pantalla táctil.



### Advertencia

Este producto consta de dispositivos que pueden contener mercurio, el cual debe reciclarse o desecharse de acuerdo con las leyes locales, estatales o federales. (En este sistema, las lámparas de retroiluminación de la pantalla del monitor contienen mercurio.)



### Directiva de Residuos de Aparatos Eléctricos y Electrónicos (RAEE)

En la Unión Europea, esta etiqueta indica que este producto no debería desecharse junto a los residuos domésticos. Se debe depositar en unas instalaciones adecuadas para su recuperación y reciclaje.

# C

## **ESPECIFICACIONES TÉCNICAS**

# Especificaciones del monitor táctil

---

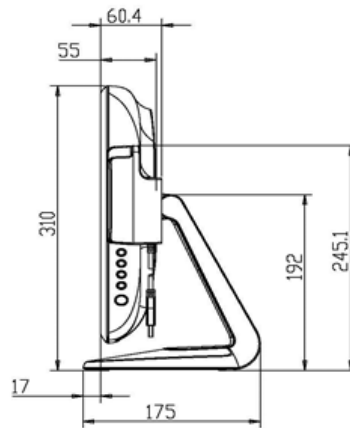
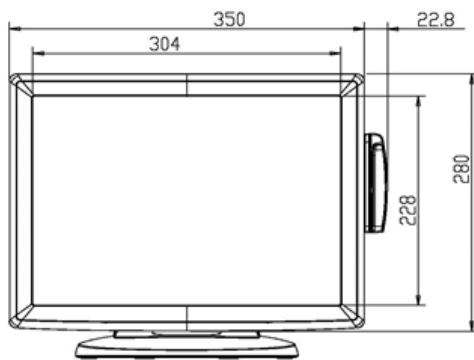
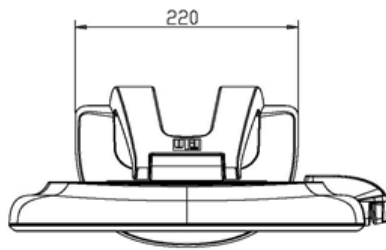
<b>Modelo</b>	<b>1515L</b>
<b>Pantalla LCD</b>	Panel TFT de Matriz Activa de 15 pulgadas
<b>Tamaño de la pantalla</b>	304.(H) x 228.(V) mm
<b>Grosor del píxel</b>	0,297(H) x 0,297(V) mm
<b>Modo de visualización</b>	VGA 640 x 350 (70 Hz) VGA 720 x 400 (70 Hz) VGA 640 x 480 (60 / 72/ 75 Hz) SVGA 800 x 600 (56 / 60 / 72/ 75 Hz) XGA 1024 x 768 (60 / 70 / 75 Hz)
<b>Resolución máx.</b>	XGA (1024 x 768) a 75Hz máximo
<b>Relación de contraste</b>	700 : 1 (típica)
<b>Brillo</b>	No táctil: típico 250 Cd/m <sup>2</sup> ; Mín. 200 Cd/m <sup>2</sup> AccuTouch: típico 200 Cd/m <sup>2</sup> ; Mín. 150 Cd/m <sup>2</sup> IntelliTouch: típico 225 Cd/m <sup>2</sup> ; Mín. 170 Cd/m <sup>2</sup> Reconocimiento de pulso acústico: típico 225 Cd/m <sup>2</sup> ; Mín. 170 Cd/m <sup>2</sup> Proyectado-Capacitivo: típico 225 Cd/m <sup>2</sup> ; Mín. 170 Cd/m <sup>2</sup> IntelliTouch Plus: típico 225 Cd/m <sup>2</sup> ; Mín. 170 Cd/m <sup>2</sup>
<b>Tiempo de respuesta</b>	16ms (Típ.)
<b>Colores en pantalla</b>	16,7 millones
<b>Ángulo de visión</b>	Vertical 140° total Horizontal 160° total
<b>Señal de entrada</b>	Vídeo R.G.B. Analógica 0,7Vp-p, 75 ohmios
	Sincronización TTL Positiva o Negativa
<b>Conector de señal</b>	Mini D-Sub de 15 patillas
<b>Mandos laterales</b>	Menú, ▲, ▼, Seleccionar, Encendido/Apagado
<b>OSD (Visualización en pantalla)</b>	Contraste, Brillo, Posición H, Posición V, Temperatura de Color, Fase, Reloj, Tiempo de OSD, Restaurar, Idioma: inglés, francés, alemán, español, japonés
<b>Plug &amp; Play</b>	DDC 2B
<b>Panel táctil (opcional)</b>	AccuTouch/IntelliTouch/Reconocimiento Acústico de Pulsos Proyectado-Capacitivo/IntelliTouch Plus
<b>Adaptador de corriente</b>	Entrada de CA 100-240V, 50-60 Hz
<b>Condiciones de</b>	Temperatura 0°C ~ 40°C (32°F ~ 104°F)
<b>Funcionamiento</b>	Humedad 20% ~ 80% (sin condensación) Altitud Hasta 12.000 pies (3.658 metros)
<b>Condiciones de</b>	Temperatura -20°C ~ 60°C (-4°F ~ 140°F)
<b>Almacenaje</b>	Humedad 10% ~ 90% (sin condensación)
<b>Dimensiones (Alto x Ancho x Fondo)</b>	372,8 x 310 x 175mm
<b>Peso (Neto)</b>	4.38Kg
<b>Certificaciones</b>	UL, C-UL, FCC-B, CE, VCCI, C-Tick, MPRII, S (Semko)

Nota: Utilice un adaptador de corriente CA externo certificado con una fuente de alimentación limitada (marcada EPS) con especificación de 12 V CC, 2,5A.

---

## Dimensiones del monitor táctil LCD de 15 pulgadas (1515L)

---







# INFORMACIÓN SOBRE NORMATIVAS

## I. Información acerca de la seguridad eléctrica:

- A) Se requiere el cumplimiento de los requisitos de voltaje, frecuencia y corriente indicados en la etiqueta del fabricante. La conexión a una fuente de alimentación diferente a las especificadas en el presente documento puede ocasionar un funcionamiento defectuoso, daños al equipo, o suponer riesgo de incendio si no se respetan los requisitos.
- B) El equipo no contiene en su interior piezas de cuyo mantenimiento pueda encargarse el usuario. El equipo genera voltajes peligrosos que entrañan un riesgo para la seguridad. El mantenimiento debe realizarlo exclusivamente un técnico de mantenimiento cualificado.
- C) Póngase en contacto con un electricista cualificado o con el fabricante si tiene preguntas acerca de la instalación, antes de conectar el equipo a la red eléctrica.

## II. Información acerca de emisiones e inmunidad

- A) Aviso para usuarios en los Estados Unidos: Este equipo ha sido probado y homologado conforme a los límites establecidos para un dispositivo digital Clase B, según la sección 15 de las normas de la Comisión Federal de Comunicaciones (FCC).  
Estos límites están diseñados para proporcionar un grado de protección razonable contra interferencias perjudiciales en una instalación residencial. Este equipo genera, usa y puede irradiar energía de radiofrecuencia y, si no se instala y utiliza conforme a las instrucciones, puede provocar interferencias perjudiciales para las comunicaciones de radio.
- B) Aviso para usuarios en Canadá: Este equipo cumple con los límites de Clase B para las emisiones de ruido de radio provenientes de aparatos digitales, conforme a lo establecido por la normativa sobre interferencias de radio del Ministerio de Industria de Canadá.
- C) Aviso para usuarios en la Unión Europea: Use sólo los cables de alimentación y el cableado de interconexión suministrados con el equipo. La sustitución de los cables y del cableado suministrado puede poner en peligro la seguridad eléctrica o la certificación de marcado CE sobre emisiones o inmunidad, según los requisitos de las siguientes normas:  
Este equipo de tecnología de la información (ITE) debe contar con la marca CE en la etiqueta del fabricante, lo cual indica que el equipo ha sido homologado conforme a las siguientes directivas y normas: Este equipo ha sido homologado según los requisitos de marcado CE, conforme exige la Directiva sobre compatibilidad electromagnética 2014/30/EU indicada en la Norma Europea EN 55032 Clase B y la Directiva sobre bajo voltaje 2014/35/EU como indica la Norma Europea EN 60950-1.

D) Información general para todos los Usuarios: Este equipo genera, usa y puede irradiar energía de radiofrecuencia. Si no se instala y utiliza conforme a este manual, el equipo puede provocar interferencias con las comunicaciones de radio y televisión. Sin embargo, no hay garantía de que no se produzcan interferencias en alguna instalación concreta debido a las condiciones específicas de la ubicación.

1) Para cumplir los requisitos de emisión e inmunidad, el usuario debe tener en cuenta lo siguiente:

- a) Use sólo los cables de E/S suministrados para conectar este dispositivo digital a cualquier ordenador.
- b) Para garantizar la homologación, utilice sólo el cable de alimentación aprobado que suministra el fabricante.
- c) Se advierte al usuario de que cualquier cambio o modificación del equipo que no haya sido expresamente aprobado por la parte responsable de la homologación podría anular la autoridad del usuario para operar el equipo.

2) Si aprecia que el equipo produce interferencias con la recepción de radio o televisión o con cualquier otro dispositivo:

- a) Compruebe si actúa como fuente de emisión apagando y encendiendo el equipo.
- b) Si determina que este equipo causa las interferencias, intente eliminarlas llevando a cabo una o más de las siguientes medidas:
  - i) Aleje el dispositivo digital del receptor afectado.
  - ii) Recolecte (gire) el dispositivo digital con respecto al receptor afectado.
  - iii) Cambie la orientación de la antena del receptor afectado.
  - iv) Enchufe el dispositivo digital a una toma de CA diferente, de modo que el dispositivo digital y el receptor estén en circuitos secundarios diferentes.
  - v) Desconecte y retire cualquier cable de E/S que no use el dispositivo digital. (Los cables de E/S sueltos son una fuente potencial de altos niveles de emisión de RF.)
  - vi) Enchufe el dispositivo digital sólo a una toma de corriente con conexión a tierra. No use adaptadores para enchufes de CA. (Anular o interrumpir la conexión a tierra del cable de alimentación podría aumentar los niveles de emisión de RF y también puede representar un peligro de descarga eléctrica mortal para el usuario).

Si necesita ayuda adicional, consulte a su distribuidor, al fabricante o a un técnico de radio o televisión experimentado.

### III. Certificaciones de Agencias

Se han expedido las siguientes certificaciones para el monitor:

- Australia C-Tick
- Canadá CUL
- Canadá IC
- China CCC (solo modelos asiáticos)
- China CCC (solo modelos asiáticos)
- Europa CE
- Japón VCCI
- Estados Unidos FCC
- Estados Unidos UL
- Argentina, marca S
- Taiwán BSMI (solo modelos asiáticos)
- Corea MIC (solo modelos asiáticos)

Este aparato digital de la Clase B reúne todos los requisitos de la Regulación Canadiense para equipos que causan interferencias.

Cet appareil numérique de la classe B respecte toutes les exigences du Règlement sur le matériel brouilleur du Canada.

Este dispositivo cumple con la Sección 15 de las Reglas de la FCC. El funcionamiento de este aparato está sujeto a estas dos condiciones: (1) Este dispositivo puede ocasionar interferencias perjudiciales y (2) este dispositivo debe aceptar cualquier interferencia recibida, incluidas las interferencias que pueden ocasionar un mal funcionamiento.

# GARANTÍA

Salvo que se indique lo contrario aquí o en el justificante de compra entregado al Comprador, el Vendedor garantiza al Comprador que el Producto está libre de defectos en los materiales y en la mano de obra. La garantía para los monitores táctiles y sus componentes es de 3 (tres) años.

El Vendedor no otorga garantía alguna con respecto a la vida útil de los componentes del modelo. Los proveedores del Vendedor pueden, en cualquier momento y ocasionalmente, hacer cambios en los componentes suministrados en forma de Productos o componentes. El Comprador notificará al Vendedor por escrito lo antes posible (y en ningún caso después de treinta (30) días de la detección) la existencia de defectos en cualquier Producto que estén cubiertos por la garantía mencionada anteriormente; en tal notificación describirá, en detalle y de manera comercialmente razonable, los síntomas asociados con tales defectos y proporcionará al Vendedor la oportunidad de inspeccionar tales Productos ya instalados, si es posible. El Vendedor debe recibir la notificación durante el Período de Garantía de dicho producto, a menos que el Vendedor indique lo contrario por escrito. En un plazo de treinta (30) días desde el envío de la notificación, el Comprador embalará, en su caja original o un embalaje equivalente que cumpla la misma función, el Producto supuestamente defectuoso y se lo enviará al Vendedor por cuenta y riesgo del Comprador.

En un plazo razonable después de la recepción del Producto supuestamente defectuoso y de la verificación por parte del Vendedor de que el Producto no cumple la garantía mencionada anteriormente, el Vendedor corregirá el defecto a su discreción mediante: (i) la modificación o reparación del Producto, o bien (ii) la sustitución del Producto. Tal modificación, reparación o sustitución, así como el reenvío del Producto, con seguro mínimo al Comprador, correrán por cuenta del Vendedor. El Comprador asume el riesgo de pérdida o daño durante el transporte y, por ende, puede asegurar el Producto. El Comprador reembolsará al Vendedor los gastos de transporte incurridos por la devolución del Producto si el Vendedor no encuentra defectos en éste. La modificación o reparación de los Productos podrá, a elección del Vendedor, tener lugar en las instalaciones del Vendedor o del Comprador. Si el Vendedor no puede modificar, reparar o sustituir un Producto para cumplir con la garantía mencionada anteriormente, el Vendedor podrá, a su discreción, reembolsar al Comprador o ingresar en la cuenta del Comprador el importe del precio de compra del Producto, menos la depreciación calculada sobre una estimación lineal durante el Período de Garantía establecido por el Vendedor.

ESTOS RECURSOS SERÁN LOS ÚNICOS RECURSOS DEL COMPRADOR POR INCUMPLIMIENTO DE LA GARANTÍA. SALVO LA GARANTÍA MENCIONADA ANTERIORMENTE, EL VENDEDOR NO OTORGA OTRAS GARANTÍAS, EXPRESAS O IMPLÍCITAS, POR LEY U OTRO MEDIO, CON RESPECTO A LOS PRODUCTOS, SU ADECUACIÓN A UNA FINALIDAD CONCRETA, CALIDAD, COMERCIALIZACIÓN, NO VULNERACIÓN O CUALQUIER OTRA CONDICIÓN. NINGÚN EMPLEADO DEL VENDEDOR NI NINGUNA OTRA PARTE TIENE AUTORIZACIÓN PARA OTORGAR GARANTÍA ALGUNA SOBRE LOS BIENES, DIFERENTE DE LA PRESENTADA AQUÍ. LA RESPONSABILIDAD DEL VENDEDOR EN VIRTUD DE LA GARANTÍA SE LIMITARÁ AL REEMBOLSO DEL PRECIO DE COMPRA DEL PRODUCTO. EL VENDEDOR NO SERÁ RESPONSABLE EN NINGÚN CASO DEL COSTE DE LA ADQUISICIÓN O INSTALACIÓN DE BIENES DE SUSTITUCIÓN POR PARTE DEL COMPRADOR NI DE NINGÚN DAÑO ESPECIAL, CONSECUENTE, INDIRECTO O FORTUITO.

El Comprador asume el riesgo y acuerda indemnizar y exonerar al Vendedor de toda responsabilidad relacionada con (i) la evaluación de la adecuación, al uso previsto por el Comprador, de los Productos y de cualquier diseño o dibujo del sistema, y (ii) la determinación de la conformidad del uso de los Productos por parte del Comprador con las leyes, reglamentos, códigos y normas pertinentes. El Comprador asume y acepta la plena responsabilidad por cualquier garantía y demás reclamaciones relacionadas con, o derivadas de, los productos del Comprador, los cuales incluyan o incorporen Productos o componentes fabricados o suministrados por el Vendedor.

El Comprador es el único responsable de todas y cada una de las declaraciones y garantías con respecto a los Productos realizadas o autorizadas por el Comprador. El Comprador indemnizará y exonerará al Vendedor de toda responsabilidad, reclamación, pérdida, coste o gasto (lo que incluye los honorarios razonables de los abogados) atribuible a los productos del Comprador o a las declaraciones o las garantías relacionadas con estos.



***¡Visite nuestra Web!***

***www.elotouch.com***

---

Obtenga lo último en...

- Información del producto
- Especificaciones
- Próximos eventos
- Notas de prensa
- Controladores de software

## **Póngase en contacto con Elo**

---

Para obtener más información acerca de la gran variedad de soluciones táctiles de Elo, visite nuestro sitio web, [www.elotouch.com](http://www.elotouch.com), o simplemente llame a nuestra oficina más cercana:

<b>América del Norte</b>	<b>Europa</b>	<b>Asia-Pacífico</b>	<b>América Latina</b>
Elo Touch Solutions	Tel. +32(0)(16)704 500	Tel. +86 (21) 3329 1385	Tel. +1 786-923-0251
McCarthy Blvd	Fax +32(0)(16)704 549	Fax +86 (21) 3329 1400	Fax +1 305-931-0124
Milpitas, CA 95035	elosales@elotouch.com	www.elotouch.com.cn	www.elotouch.com.ar
Tel (800) ELO-TOUCH			
Tel. +1-408-597-8000			
Fax +1-408-597-8050			
customerservice@elotouch.com			